

Diamant Fräsen

- Mörtel sanieren
- Fugen fräsen
- Staubfrei



DR 750

EINFACH - SCHNELL - STAUBFREI



Kanäle fräsen

- Zum Verlegen von Elektrik/ Elektronik-Kabeln



Mörtelfugen sanieren

- Entfernt alten Mörtel ohne dabei die Ziegelsteine zu beschädigen



Schlitze fräsen

- Fräst Schlitze auch in schwer zugänglichen Stellen



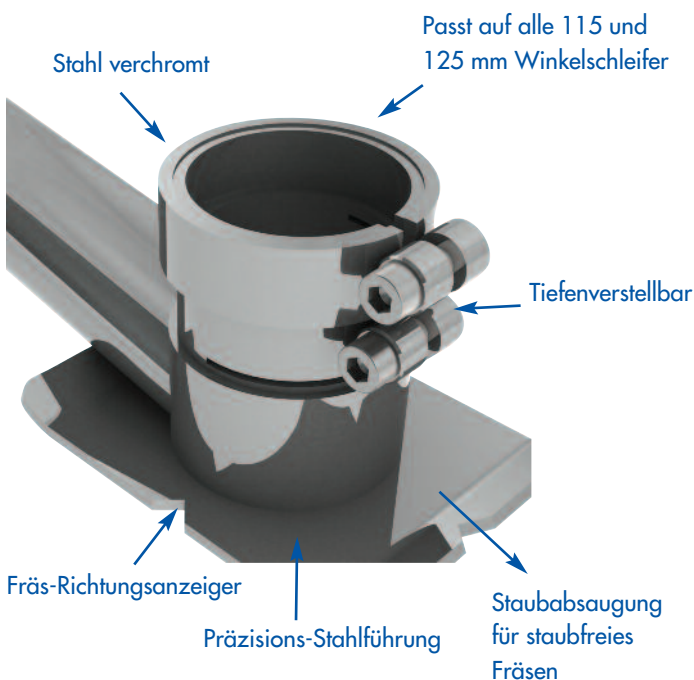
Risse sanieren

- Fräst Risse bereit zum Ausfügen

DR750

DR750 Staubfrei- Schutz

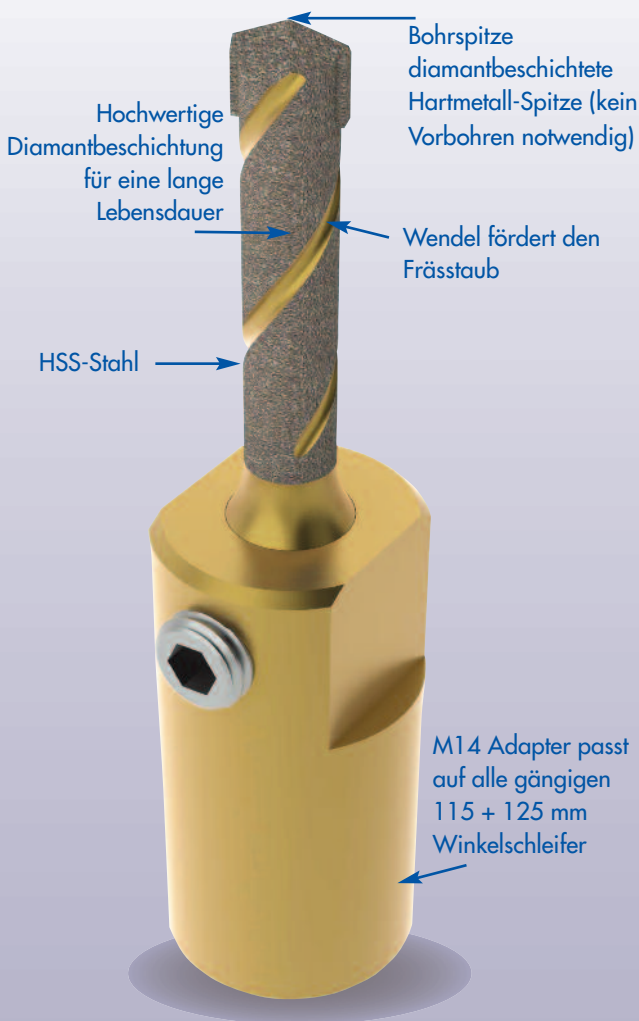
Führung & Staubfrei-Schutz



- Inkl. 4 Reduzierringe für die gängigen Winkelschleifer

DR750

HOCHWERTIGE DIAMANTBESCHICHTUNG FÜR EINE LANGE LEBENSDAUER



DR750

DR 750

- Diamant fräsen - Die Vorteile im Überblick

Staubfrei

- Für den Einsatz in bewohnten Räumen

Fräst Kurven und Konturen

- Ideal für alle schwer zugänglichen Stellen.

Einfach im Einsatz

- Passt auf alle 115 und 125 mm Winkelschleifer

Universell

Für alle Innenbau-Materialien

- Ziegel
- Poroton
- Leichtbau-Stoffe
- Gipswände

Hohe Lebensdauer

- Frässtifte: $\varnothing 8\text{mm} + \varnothing 10\text{mm}$
- Minimale Vibrationen
- Tiefenverstellbar



DR 750

DR750 Diamant-Fräser

Artikel-Nr.	Beschreibung
430.501.001	DR750 8mm Diamant-Fräser-Kit
430.501.002	DR750 10mm Diamant-Fräser-Kit
430.001.008	DR750 Ø8x30mm Diamant-Fräser-Stift
430.001.010	DR750 Ø10x30mm Diamant-Fräser-Stift
430.003.001	M14-Adapter
430.003.002	Führung & Staubfrei-Schutz



Marcryst Diamantwerkzeuge

Vertriebsgesellschaft mbH

Karl-Benz-Str. 8

79761 Waldshut-Tiengen

Deutschland

T : +49 7741 966 72 0

F : +49 7741 966 72 99

E : info@marcryst.de

www.marcryst.com